

Lavadora con AutoDosificación, 8 kg, 1200 r.p.m., Blanco  
3TS982BD



### 3TS982BD

- AutoDosificación de detergente y suavizante
- Clase de eficiencia energética C (dentro del rango de A a G)\*
- Motor ExtraSilencio con 10 años de garantía
- AquaControl Plus: ajuste de la entrada de agua en función de la carga para obtener los mejores resultados con el mínimo consumo de agua
- Capacidad: 8 kg.
- Selección de centrifugado de 1200 a 400 r.p.m.\*\* con exclusión de centrifugado final.
- Función Más rápido: hasta un 65% menos de tiempo.
- Display LED táctil de gran tamaño con recomendación de carga.
- Indicación de tiempo restante, estado de programa y fin diferido hasta 24 h.
- Programas especiales: Automático, Automático delicado, Súper rápido 15/30 min., Rápido/mix, Camisas, Ropa oscura, Limpieza del tambor.
- Funciones: Prelavado, Selección de temperatura, Reducción de centrifugado.
- Función Pausa+carga: apertura de la puerta durante el ciclo de lavado.
- Sistema automático de distribución de ropa: Sensor 3G.
- Tambor VarioSoft con palas asimétricas.
- Paneles laterales antivibración.
- Protección múltiple de agua.
- Bloqueo de seguridad para niños.
- Posibilidad de instalación bajo encimera en muebles de altura 85 cm o más.
- Consumo de energía y agua anual: 137 kWh/9900 litros.
- Potencia sonora lavado/centrifugado: 49/72 dB(A) re 1 pW.

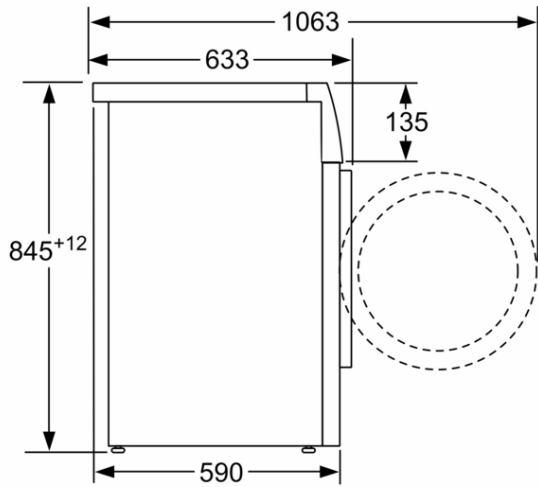
#### Accesorios opcionales

WMZ2381 ACCESORIO LAVADORA

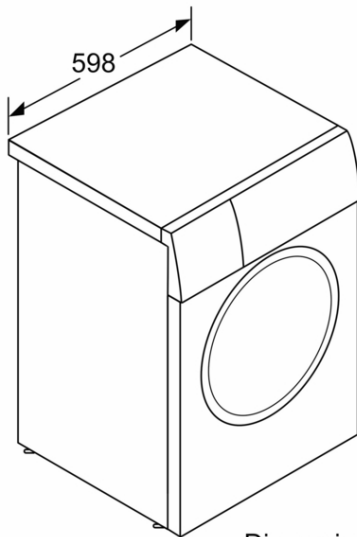
#### Accesorios incluidos

4242006292577

**Lavadora con AutoDosificación, 8 kg, 1200 r.p.m., Blanco  
3TS982BD**



Dimensiones en mm



Dimensiones en mm

**Características**

Clase de eficiencia energética: C

Ponderación de consumo de energía en kWh por 100 ciclos de lavado del programa eco 40-60: 62 kWh

Capacidad máxima en kg: 8,0 kg

Consumo de agua del programa eco en litros por ciclo: 43 l

Duración del programa eco 40-60 en horas y minutos a capacidad nominal: 3:29 h

Eficiencia de centrifugado-secado del programa eco 40-60: B

Clase de emisiones de ruido aéreo: A

Emisiones de ruido aéreo: 72 dB(A) re 1 pW

Tipo de construcción: Independiente

Altura de la encimera extraíble: -5 mm

Dimensiones del aparato: alto x ancho x fondo (sin puerta): 845 x 598 x 590 mm

Peso neto: 71,0 kg

Potencia de conexión: 2300 W

Intensidad corriente eléctrica: 10 A

Tensión: 220-240 V

Frecuencia: 50 Hz

Longitud del cable de alimentación eléctrica: 160,0 cm

Bisagra de la puerta: Izquierda

Ruedas de desplazamiento: No

Consumo eléctrico standby/red. Consultar el manual de instrucciones sobre cómo desactivar el módulo WiFi.: W

Temporizador en espera/red: min

Código EAN: 4242006292577

Repair index:

Tipo de instalación: Libre instalación

Accesorios incluidos:

**Características de consumo y conexión**

2023-04-21